

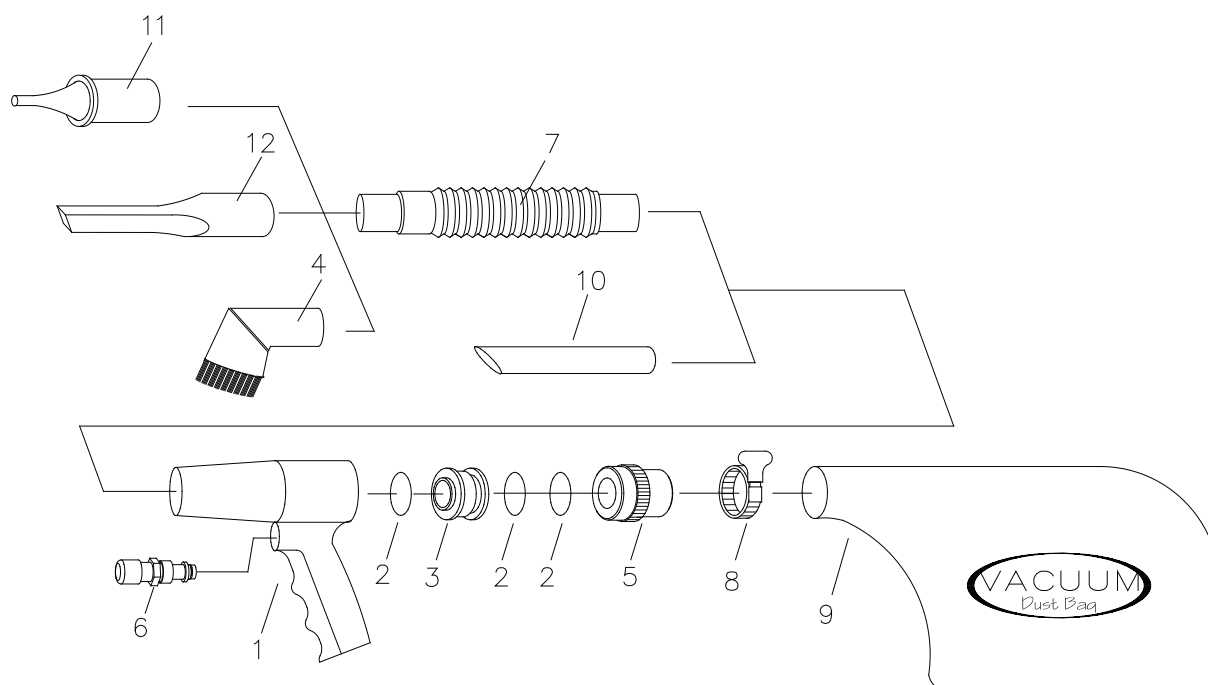
EG 0407

ASPIRATEUR PORTATIF A ALIMENTATION PNEUMATIQUE PNEUMATIC PORTABLE VACUUM





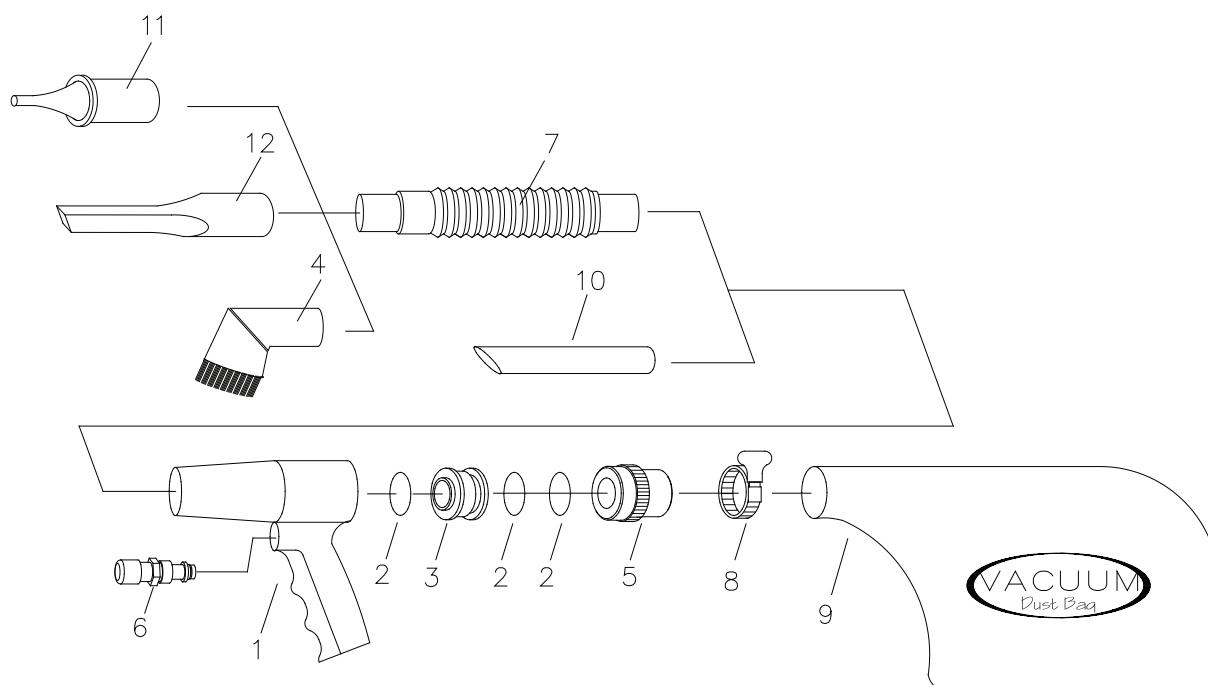
VUE ECLATEE



N°	DESCRIPTION	QUANTITE
1	Boitier	1
2	Joint torique	3
3	Valve	1
4	Brosse	1
5	Bouchon	1
6	Gachette	1
7	Tuyau flexible	1
8	Bague de serrage	1
9	Sac à poussières	1
10	Tube d'extension	1
11	Tube à vide petit diamètre	1
12	Tube plat	1



FRAGMENTED VIEW



N°	DESCRIPTION	QUANTITE
1	Housing	1
2	O-Ring	3
3	Valve	1
4	Brush	1
5	End Cap	1
6	Trigger Set	1
7	Flexible Hose	1
8	Clamping Ring	1
9	Dust Bag	1
10	Extension Tube	1
11	Small Diameter Vacuum Tube	1
12	Flat Tube	1



CLAS EQUIPEMENTS

ZA de la CROUZA
73800 CHIGNIN
FRANCE

Tél. +33 (0)4 79 72 62 22

Fax. +33 (0)4 79 72 52 86

EG 0407

**ASPIRATEUR PORTATIF A ALIMENTATION PNEUMATIQUE
PNEUMATIC PORTABLE VACUUM**

Si vous avez besoin de composants ou de pièces, contactez le revendeur
En cas de problème veuillez contacter le technicien de votre distributeur agréé

If you need components or parts, please contact the reseller.
In case of problems, please contact your authorized technician.